

Flexy Compact
Elemento neutro en armario (2 GN) con
una placa de deslizamiento de
bandejas de acero inox., H=900

ARTÍCULO # _____

MODELO # _____

NOMBRE # _____

SIS # _____

AIA # _____

**322108 (F00N2AF00W)**Elemento neutro en armario
(2 GN) con un
deslizabandejas de acero
inox., H=900 mm

Descripción

Artículo No. _____

Diseño compacto, ideal para entornos de ahorro de espacio. Deslizabandejas tubular de acero inoxidable del lado del cliente. La parte superior ofrece una amplia superficie de exposición o trabajo. La unidad se monta sobre patas de 150 mm de altura. Puertas de cierre suave en el lado del operador. Armario inferior neutro con puertas. Estructura resistente con paneles laminados en los 4 lados.

Características técnicas

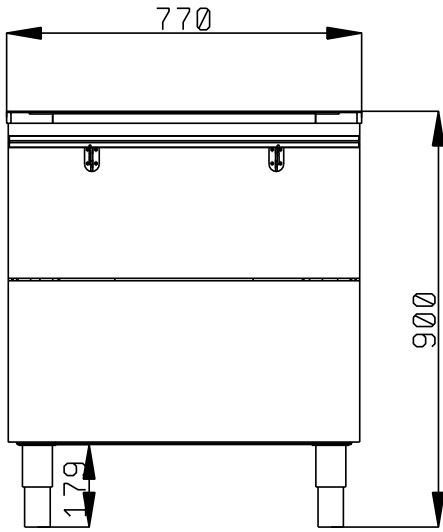
- Certificación CB y CE efectuada por un organismo acreditado independiente.
- El deslizador de bandejas tubular de acero inoxidable se instala en el lado del cliente y también se puede abatir para facilitar el paso de las unidades a través de las puertas.
- Ideal para líneas de servicio con operador.
- Unidad montada sobre 150 mm de altura.
- Puertas de cierre suave en el lado del operador.
- Opciones disponibles con configurador en línea: colores, deslizabandejas, estantes, patas / ruedas con el diámetro deseado, altura 750 mm para niños.
- La parte superior proporciona una amplia superficie de visualización o espacio de trabajo.
- Se puede instalar un zócalo opcional para cubrir los patas o las ruedas.
- El perfecto diseño compacto lo hace ideal para entornos que ahorran espacio.
- Los alimentos introducidos a la temperatura correcta mantienen la temperatura central según las normas Afnor.
- Dimensiones disponibles: 1, 2, 3, 4 GN.
- Gracias a la estructura de vidrio elegante y minimalista, la comida y el polvo no quedan atrapados y la limpieza es más fácil.

Construcción

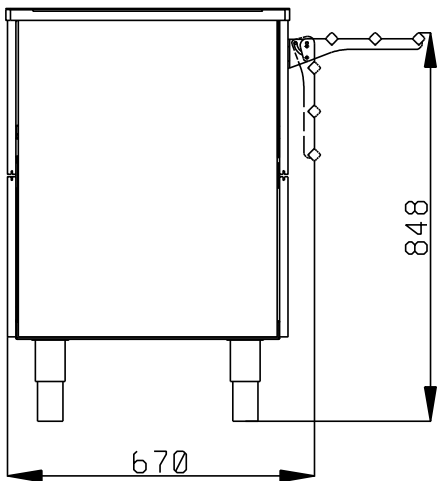
- Top en AISI 304.
- Construcción robusta con paneles laminados en 4 lados.

Aprobación: _____

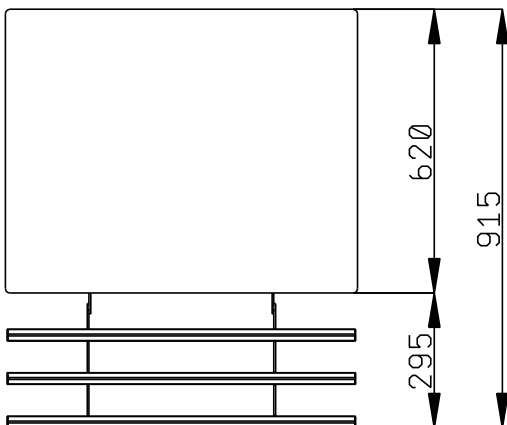
Alzado



Lateral



Planta



Info

| | |
|--------------------------------|--------|
| N° de puertas: | |
| 322108 (F00N2AF00W) | 1 |
| Dimensiones externas, ancho | 770 mm |
| Dimensiones externas, fondo | 915 mm |
| Dimensiones externas, alto | 900 mm |
| Peso neto | 58 kg |
| Alto del paquete: | 930 mm |
| Ancho del paquete: | 710 mm |
| Fondo del paquete: | 790 mm |